



ДЕПАРТАМЕНТ  
ПРЕДПРИНИМАТЕЛЬСТВА  
И ИННОВАЦИОННОГО РАЗВИТИЯ  
ГОРОДА МОСКВЫ

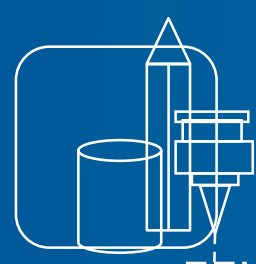


КОРПОРАЦИЯ  
РАЗВИТИЯ  
ЗЕЛЕНОГРАДА



Московский  
инновационный  
кластер

# ПРИГЛАШЕНИЕ К СОТРУДНИЧЕСТВУ



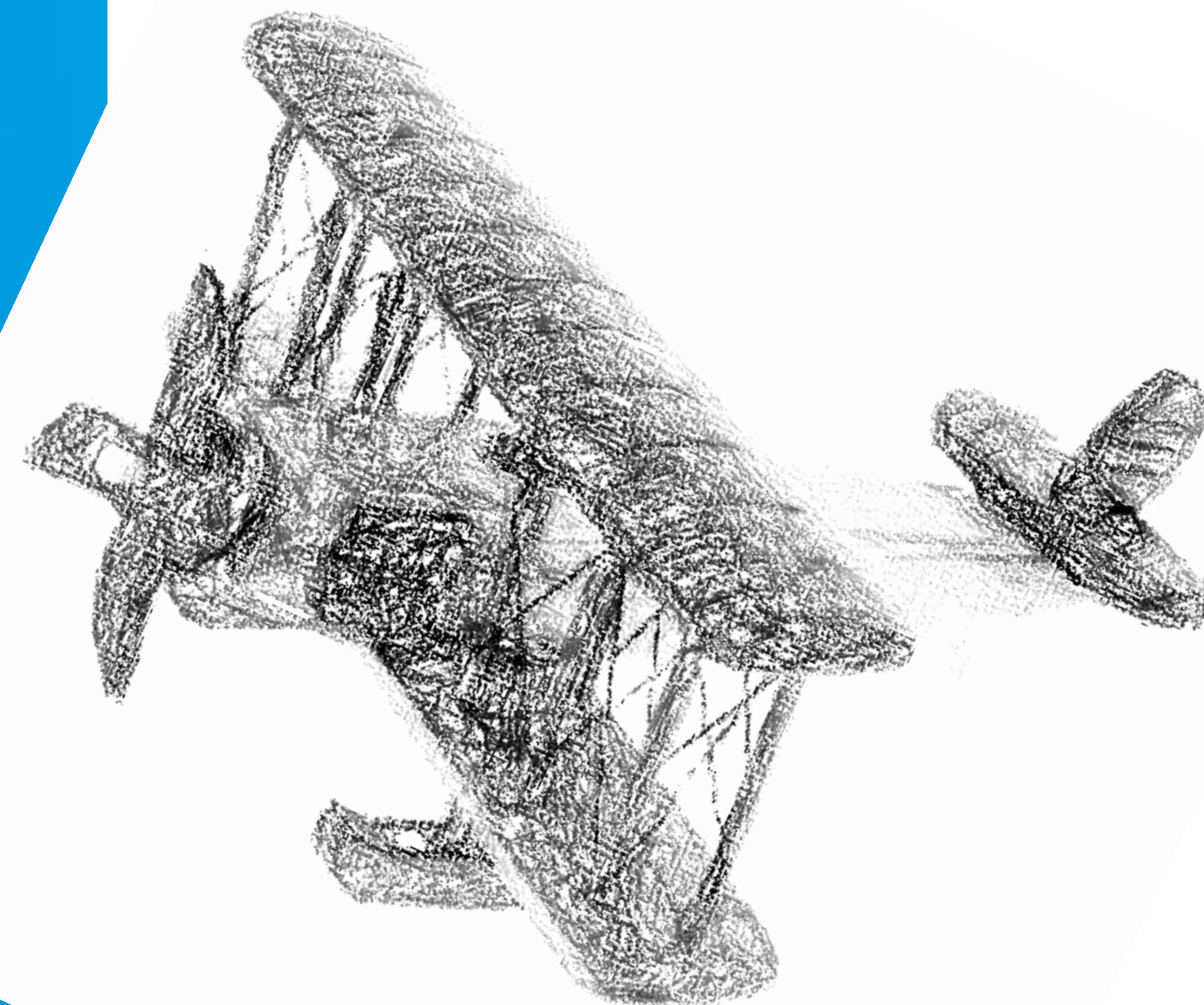
ФАБРИКА  
ПРОТОТИПОВ

от идеи до продукта в едином окне

**ФАБРИКА  
ПРОТОТИПОВ**

на [i.moscow](http://i.moscow)

**Бесплатный онлайн-сервис**  
для размещения заказов и поиска  
исполнителей по разработке и  
изготовлению продуктов от идеи  
до реализации



**Фабрика прототипов i.moscow** - бесплатный онлайн-сервис для размещения заказов и поиска исполнителей по разработке и изготовлению продукции. С помощью Фабрики прототипов Вы сможете:

## Разработать

- дизайн проект детали \ продукта
- 3D-модель для визуализации
- промышленный дизайн под ключ
- конструкторскую документацию

## Изготовить

- макет \ прототип \ предсерийный образец
- детали и изделия штучно и мелкосерийно
- цифровую копию детали \ изделия
- полную копию изделия \ детали

## Испытать

- функциональные свойства
- механические свойства
- физико-химические свойства
- Электрохимические свойства

## Сертифицировать

- Пройти регистрацию
- Сертифицировать продукт
- Регистрация товарного знака

**50+** аккредитованных исполнителей готовы выполнить ваш заказ

**100+** новых заказов размещается на сервисе ежемесячно

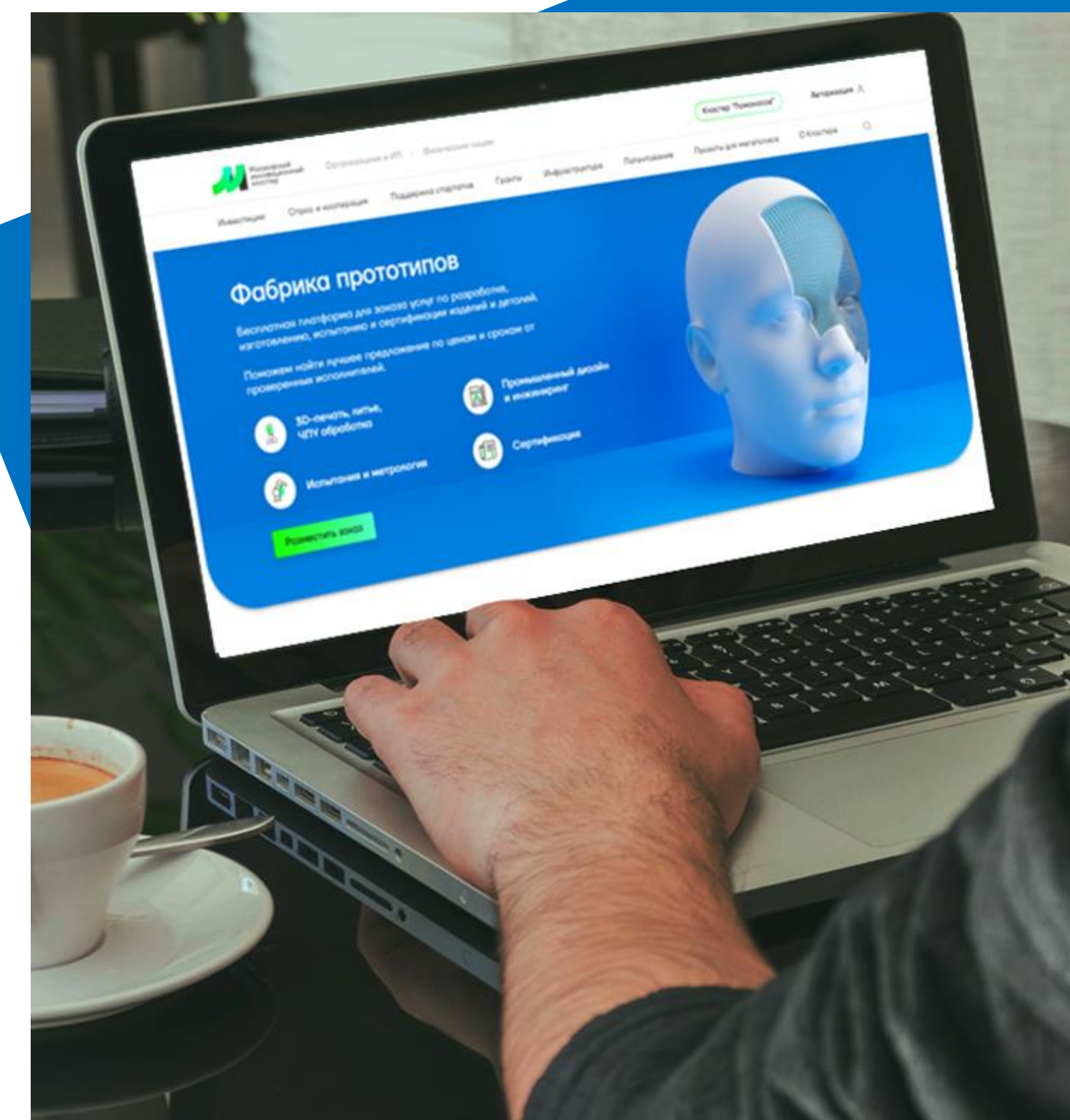
**Фабрика прототипов**  
это уникальная единая  
связующая площадка для  
компаний с запросом на  
создание нового  
продукта

У Вас есть запрос на создание продукта? Мы поможем!

Не тратьте время на поиск исполнителя, адресуйте эту задачу сервису

## Почему это удобно ?

- **5 минут** на размещение заказа Вместо самостоятельного размещения заявок на 10-15 сайтах
- **50 компаний** увидят ваш заказ и смогут предоставить КП с ценами и сроками
- **Аккредитацию** проходят все исполнители, Вы ограждаете себя от работы с недобросовестными исполнителями и «перекупщиками»
- **Единое окно** все коммерческие предложения поступают в единое окно и Вам удобно выбрать для себя наиболее подходящее из них по сумме, срокам и др.
- **Отзывы** о выполнении услуги вы сможете оставить по завершению заказа



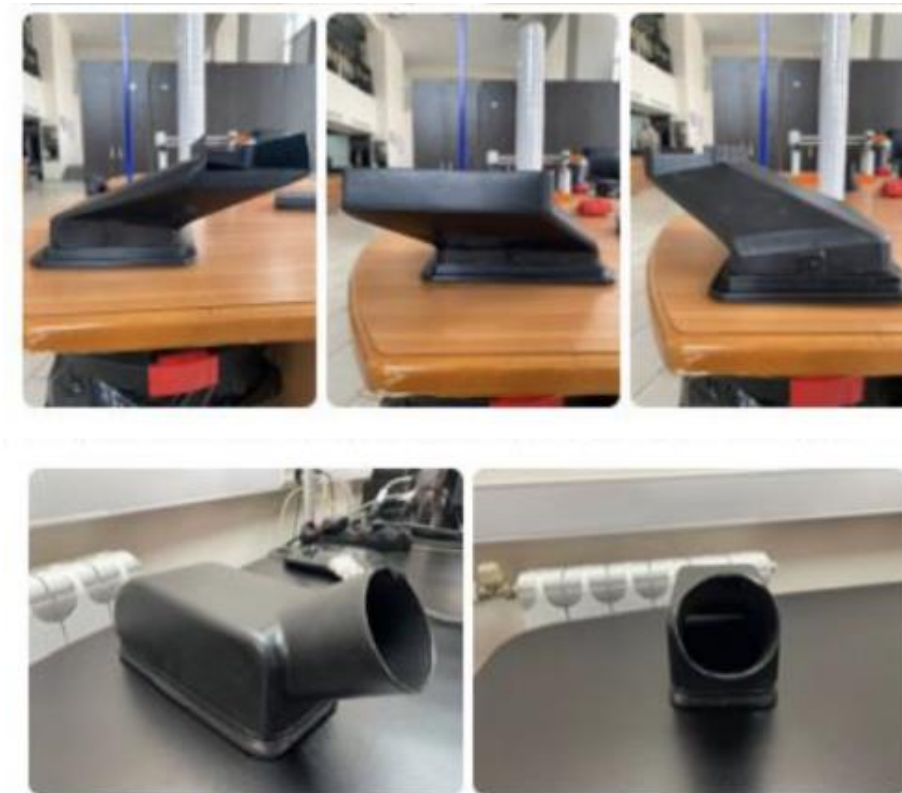
# Направления Сервиса

## 3-Д СКАНИРОВАНИЕ



3d-сканирование деталей  
для авиации

## РЕВЕРС-ИНЖИНИРИНГ



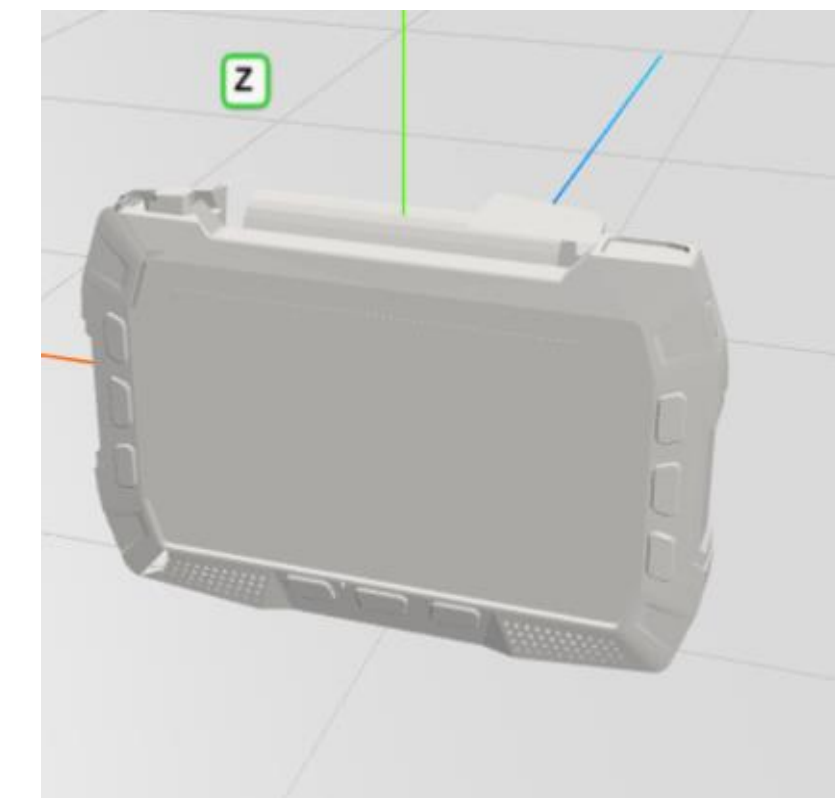
производство двух деталей воздуховода:  
моделирование и изготовление

## ПРОМЫШЛЕННЫЙ ДИЗАЙН



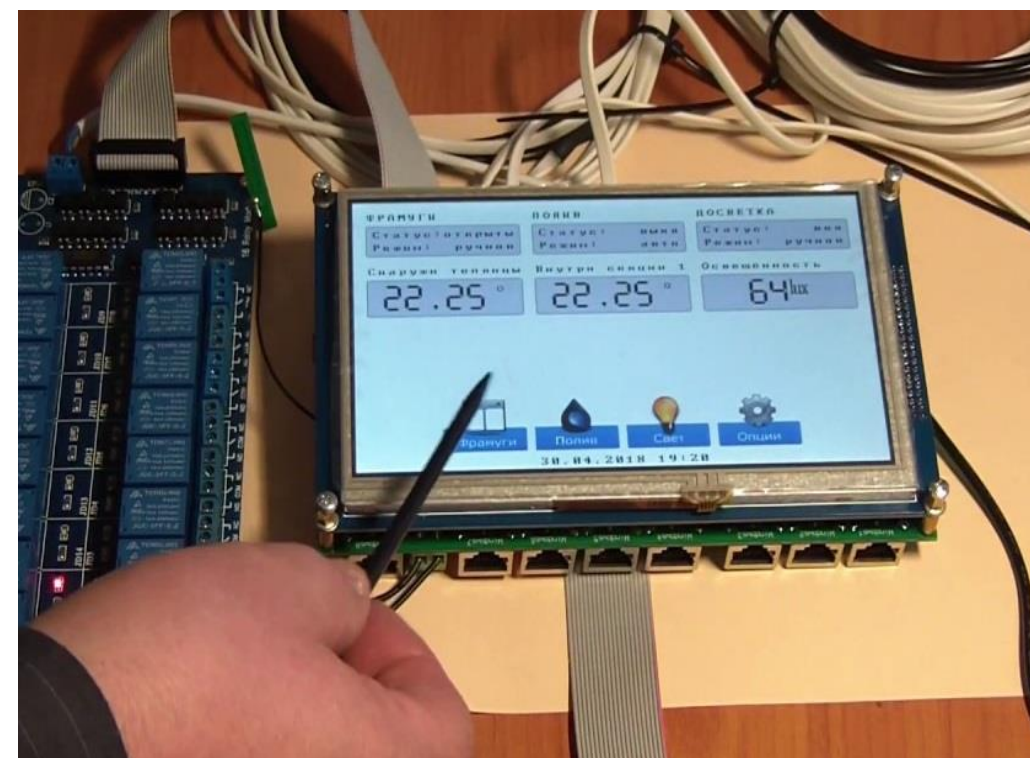
промышленный дизайн аппликаторов  
для процедуры терапевтической  
гипотермии

## 3-Д ПЕЧАТЬ



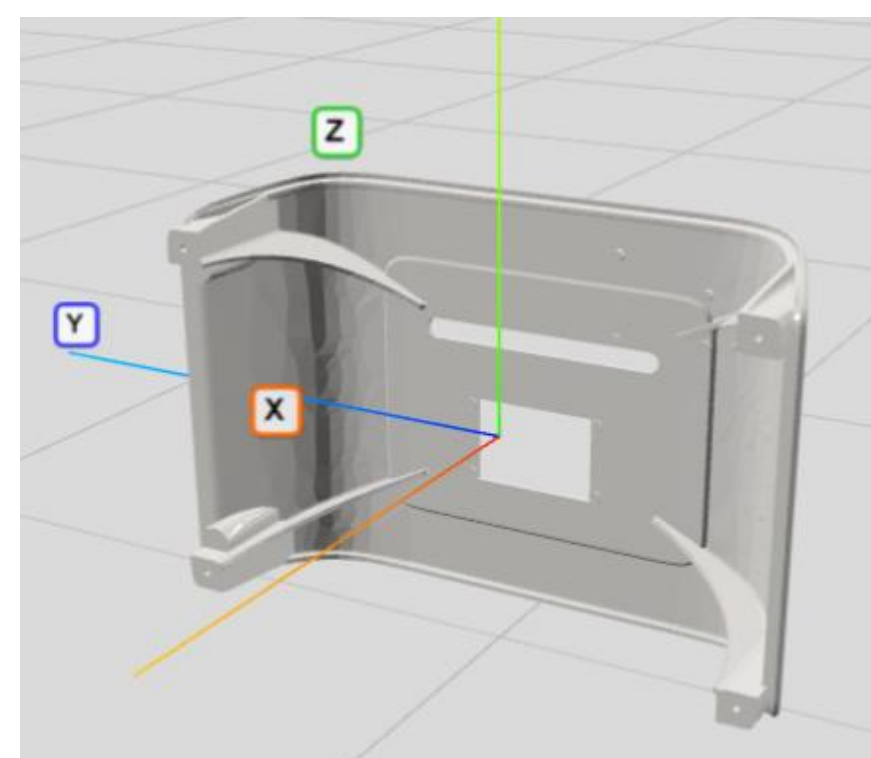
печать макета образца изделия оценки  
габаритов для визуального анализа и  
тестирования

## КОНСТРУКТОРСКАЯ ДОКУМЕНТАЦИЯ



разработка конструкторской документации  
на контроллер для теплиц

## ЛИТЬЕ



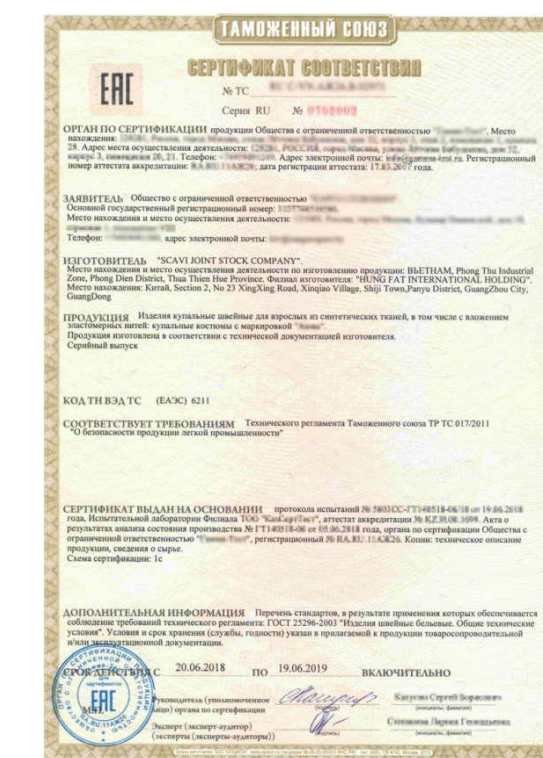
изготовление корпуса  
вакуумным литьем

## ИСПЫТАНИЯ запуск направления с 05.2023



испытания сборных  
и соединительных шин

## СЕРТИФИКАЦИЯ запуск направления с 05.2023



сертификация холодильного  
оборудования

# Истории успеха

## Фабрики прототипов

### Кейс 1

Необходимо было изготовить корпус из пластика. После размещения заказа на сервисе было получено 13 КП от исполнителей.

**В 3.7 раза** дешевле удалось получить услугу заказчику за счет сравнения цены по сравнению с тем, что ему предлагали компании при самостоятельном поиске.

### Кейс 2

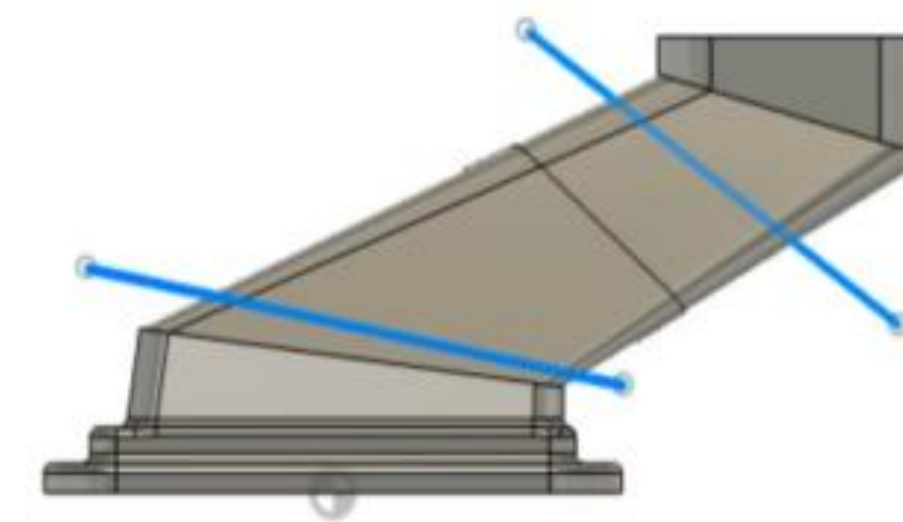
Требовалось изготовить 2 изделия, одно из пластика, второе из металла. Искали исполнителей самостоятельно более 2 месяцев, при обращении на сервис «Фабрика прототипов» в течение **2** дней нашли **2** компании, которые выполнили данный заказ и передали готовые изделия в течение 10 дней.

Если бы компания изначально разместила заказ на Сервисе, то получила бы готовые изделия в **10 раз быстрее**.

### Кейс 3

В 2023 году компания столкнулась с тем, что запасные части для оборудования можно закупить только у «компаний-перекупов», с переплатой в 10 раз и не понятно будут ли данные клапаны в продаже в дальнейшем.

На сервисе компания нашла исполнителя, который изготовил такие же запчасти из сертифицированных материалов. Это позволит компании в дальнейшем обезопасить себя от проблем с поставками данных клапанов из-за рубежа и значительно сэкономить.

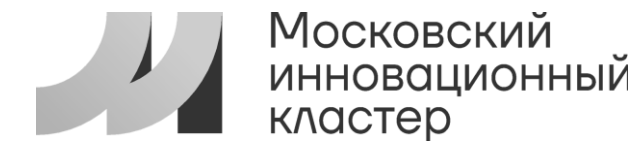


## Как разместить заказ на Сервисе ?



**5 ДНЕЙ** В СРЕДНЕМ ОТ РАЗМЕЩЕНИЯ ЗАКАЗА, ДО ЗАКЛЮЧЕНИЯ ДОГОВОРА

## на СЕРВИСЕ



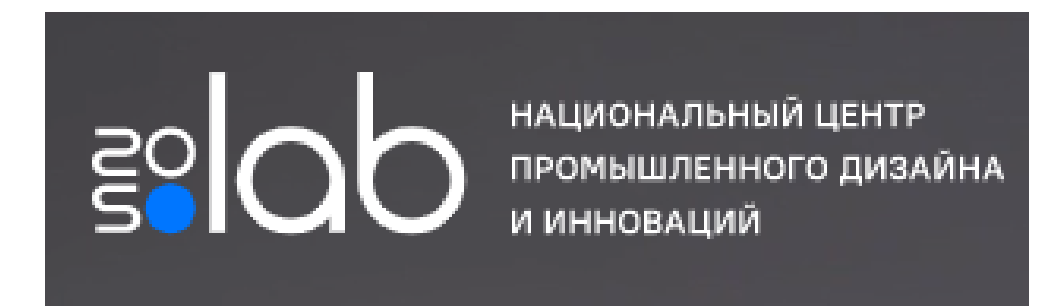
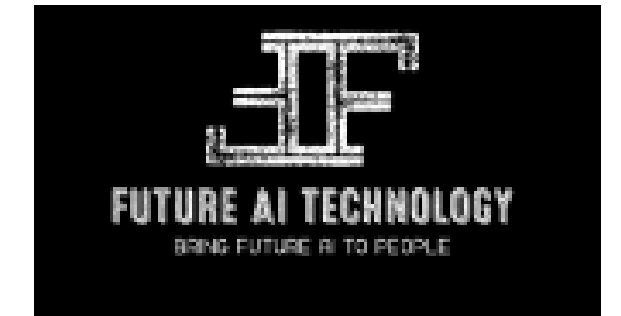
Московский  
инновационный  
кластер



ДЕПАРТАМЕНТ  
ПРЕДПРИНИМАТЕЛЬСТВА  
И ИННОВАЦИОННОГО РАЗВИТИЯ  
ГОРОДА МОСКВЫ



КОРПОРАЦИЯ  
РАЗВИТИЯ  
ЗЕЛЕНОГРАДА



## ОТЗЫВЫ

«Благодаря Фабрике прототипов время на поиск подрядчиков на разработку и изготовление 3D-печати и литья новых продуктов уменьшилось для нас в 3 раза»

Тишин Александр Метталинович,  
генеральный директор  
**ООО «Ампермагнит»**

«Хочу выразить благодарность за оперативную работу и быстрое решение нашей задачи. После работы с вами я стал больше разбираться в этой сфере. Цена на 3D печать в итоге оказалась на порядок ниже, чем мы платили ранее. Буду и дальше заказывать услуги через этот сервис.

Очень рад, что смог найти такой сервис»

Киселев Павел Викторович,  
генеральный директор  
**ООО «Метротекс»**

«С Помощью сервиса мы быстро нашли суперпрофессиональный центр промышленного дизайна. Они для нас делают разработку нового продукта, мы очень довольны сотрудничеству»

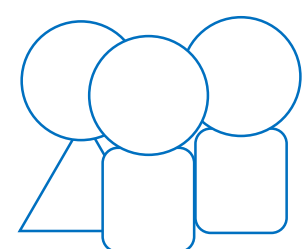
Зиновьев Сергей Александрович,  
генеральный директор  
**ООО «ИНТ»**

Ваша компания выполняет работы по прототипированию, промышленному дизайну, испытаниям или сертификации?

## Регистрируйтесь на сервисе в качестве Исполнителя!

- получите доступ к новым заказам
- получите PR поддержку
- расширьте клиентскую базу
- сервис полностью бесплатный
- сервис не выступает 3-ей стороной между заказчиком и исполнителем
- экономьте времени на общении с заказчиком
- общайтесь с заказчиками в удобном формате

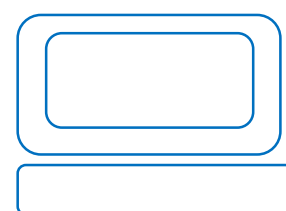
**Зарегистрироваться** как исполнитель на сервисе можно в 3 действия:



1. **регистрация**  
на платформе  
i.moscow



2. **заполнение анкеты**  
на аккредитацию:  
общие сведения, опыт,  
оборудование, коммерческие  
составляющие, виды услуг



3. **модерация заявки**  
и аккредитация

Готово! Вы получили бесплатный доступ к новым заказам



## Наша команда:



**Филипп Чураков**

Директор управления по развитию  
технологических сервисов

+7 (916)501-50-51

[ChurakovFV@develop.mos.ru](mailto:ChurakovFV@develop.mos.ru)



**Екатерина Щаникова**

Начальник отдела

+7(980)659-87-15

[SchanikovaES@develop.mos.ru](mailto:SchanikovaES@develop.mos.ru)



**Виктор Цыганков**

Менеджер проектов

+7 (499)214-00-02 вн. 152

[TsygankovVA@develop.mos.ru](mailto:TsygankovVA@develop.mos.ru)



Заинтересовал сервис: «Фабрика прототипов»?  
Присоединяйтесь !



[https://i.moscow/tech\\_services](https://i.moscow/tech_services)